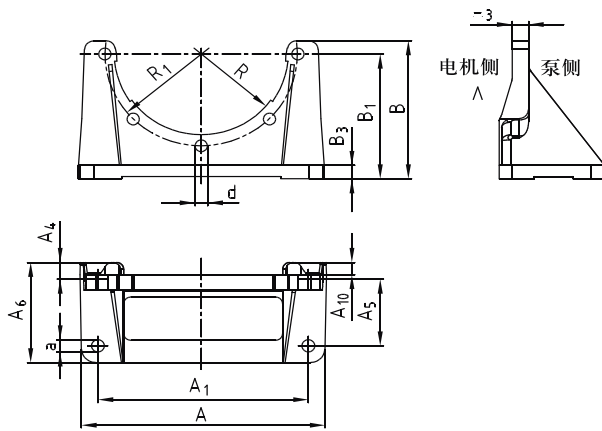
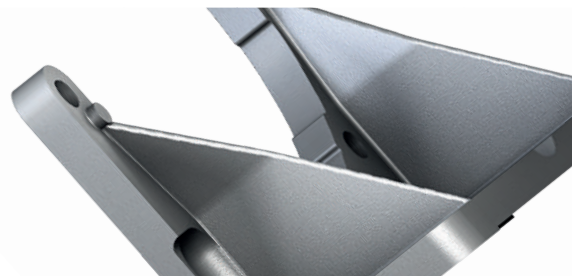
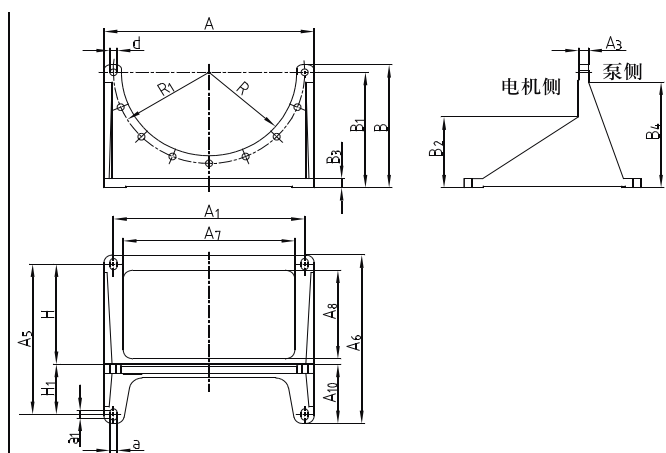


钟形罩支架



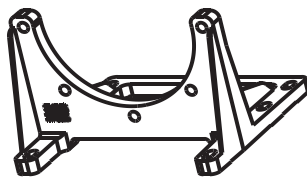
支架 PTFL*



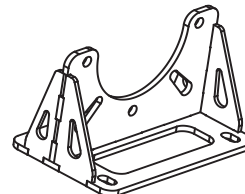
支架 PTFS*

支架 PTFL (DBGM)																		
支架规格	配套钟形罩规格	尺寸 (mm)														材质		
		A	A ₁	A ₂	A ₃	A ₄	A ₅	A ₆	A ₇	A ₈	A ₉	A ₁₀	B	B ₁	B ₂		B ₃	R
PTFL 160	160	160	140	12	80	15	50	8	110	100	10	55	65	9	9	AL		
PTFL 200	200	210	180	14	90	15	60	11	124	112	12	72,5	82,5	11	11	AL		

支架 PTFS																						
支架规格	配套钟形罩规格	尺寸 (mm)																			材质	
		A	A ₁	A ₂	A ₃	A ₄	A ₅	A ₆	A ₇	A ₈	A ₉	A ₁₀	B	B ₁	B ₂	B ₃	B ₄	R	R ₁	a		a ₁
PTFS 250	250	250	215	18	185	230	190	-	82	165	155	120	15	150	95	107,5	14	10	14	125	60	AL/钢
PTFS 300	300	300	265	20	225	270	240	-	92	200	185	148	18	183	117	132,5	14	10	14	150	75	AL
PTFS 350	350	350	300	25	265	305	260	160	110	252	235	188	18	28	130	150	18	12	18	175	90	AL/钢
PTFS 400	400	400	350	20	300	350	300	185	125	277	260	193	20	241	150	175	18	12	18	200	100	AL/钢
PTFS 450	450	450	400	25	335	385	350	207	138	312	295	232	20	290	175	200	18	12	18	225	110	钢
PTFS 550	550	550	500	25	415	465	440	240	165	370	350	233	25	318	225	250	18	12	18	275	140	钢
PTFS 660	660	660	600	30	495	555	540	292	195	405	380	233	30	348	275	300	22	15	22	330	165	钢



MTFS250 MTFS300新型铝合金支架
安装尺寸参照PTFS系列支架



KDRSF180钟形罩专用钢支架: KGRSF180-ZJ

PTFL系列支架有两种: 铝合金铸造支架 焊接钢支架, 订货时请注明材质。

订货描述示例:	PTFL	250	AL/钢
	钟形罩支架	规格	材质

为了达到支架设计的负荷要求, 与钟形罩连接时, 所有的螺栓都必须拧紧。